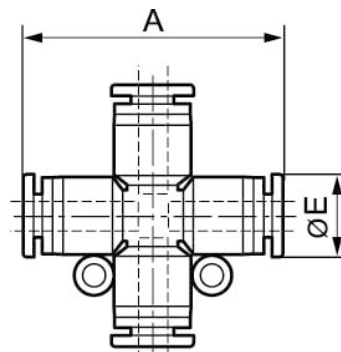


RACCORDS INSTANTANÉS POLYMÈRES

Croix égale - RPX ET



Pression d'utilisation min/max

0 / 10 bar

Température min/max

0 / 60 °C

Référence	Cote A (mm)	Cote E (mm)
RPX ET0404	35.4	10
RPX ET0505	41	12.8
RPX ET0606	41	12.8
RPX ET0808	45.6	13.8
RPX ET1010	52.6	16.8
RPX ET1212	58.6	19.8